

Codice articolo

CHO 24 L



Custodia mobile, serie C-TYPE, con 2 piolini, ingresso cavo orizzontale Pg21, grandezza "104.27"

Descrizione prodotto

Tipo prodotto	Custodia mobile
Serie	C-TYPE
Tipo chiusura	Con 2 piolini
Grandezza	Grandezza "104.27"
Ingresso cavo	Ingresso cavo orizzontale Pg21

Dati tecnici

Grado di protezione IP IP66 (e IP69 DIN 40050 - 9).

Ulteriori dettagli tecnici

Peso	209,00 g
Temperature di esercizio (min, max)	-40°C...+125°C

Proprietà dei materiali

Colore	Grigio RAL 7040
Conformità RoHs	Conforme
China RoHs - EFUP	E
Sostanze REACH SVHC	No

Approvazioni / Normative

Certificazioni	DNV-GL, BV
UL	ECBT2
cUL	ECBT8

Informazioni commerciali

Codice EAN13 8015747020084

Caratteristiche imballaggio

Lunghezza imballo	255,00 mm
Altezza imballo	150,00 mm
Profondità imballo	180,00 mm
Peso imballo	2,29 kg
Volume imballo	6,89 dm ³
Descrizione imballo	Scatola cartone
Quantità imballo	10 pz
Codice EAN13 imballo	8015747020091
Peso sottoimballo	1,15 kg
Descrizione sottoimballo	Termoretraibile
Quantità sottoimballo	5 pz
Codice EAN13 sottoimballo	8015747020107

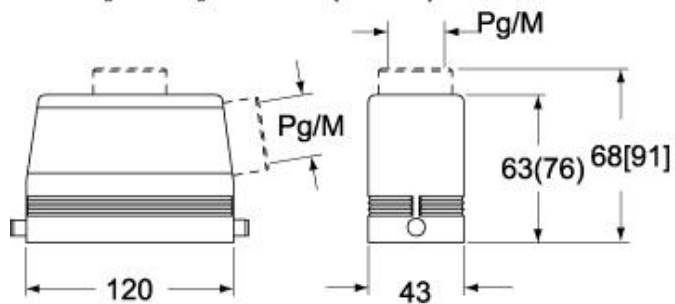
Codice articolo

CHO 24 L

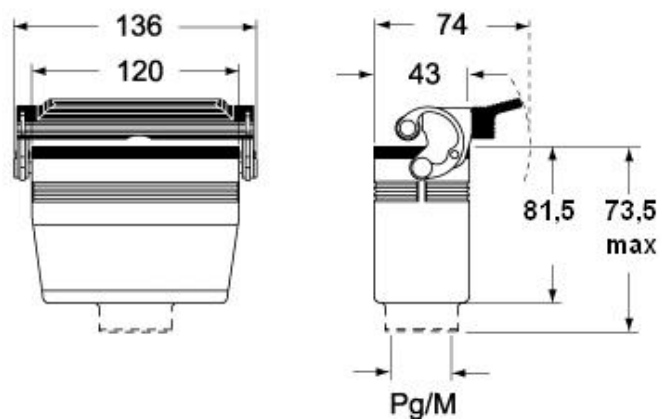


Disegni da catalogo

CHO L (CAO L) - MHO L [MAO L]
CHV L [CAV L] - MHV L (MAV L)



CHV LG (CAV LG), MHV LG (MAV LG) [MFV LG]



Note

Le misure indicate non sono impegnative e possono essere variate senza alcun preavviso.